

Bestellung Wiga Star Zeichnung bitte auf ein separates Blatt - bitte alle **Pflichtangaben** einzeichnen !

Besteller: _____

Unterschrift: _____

Selbstmontage
 Werksmontage durch Fa. Schanz

Bestell-Datum _____

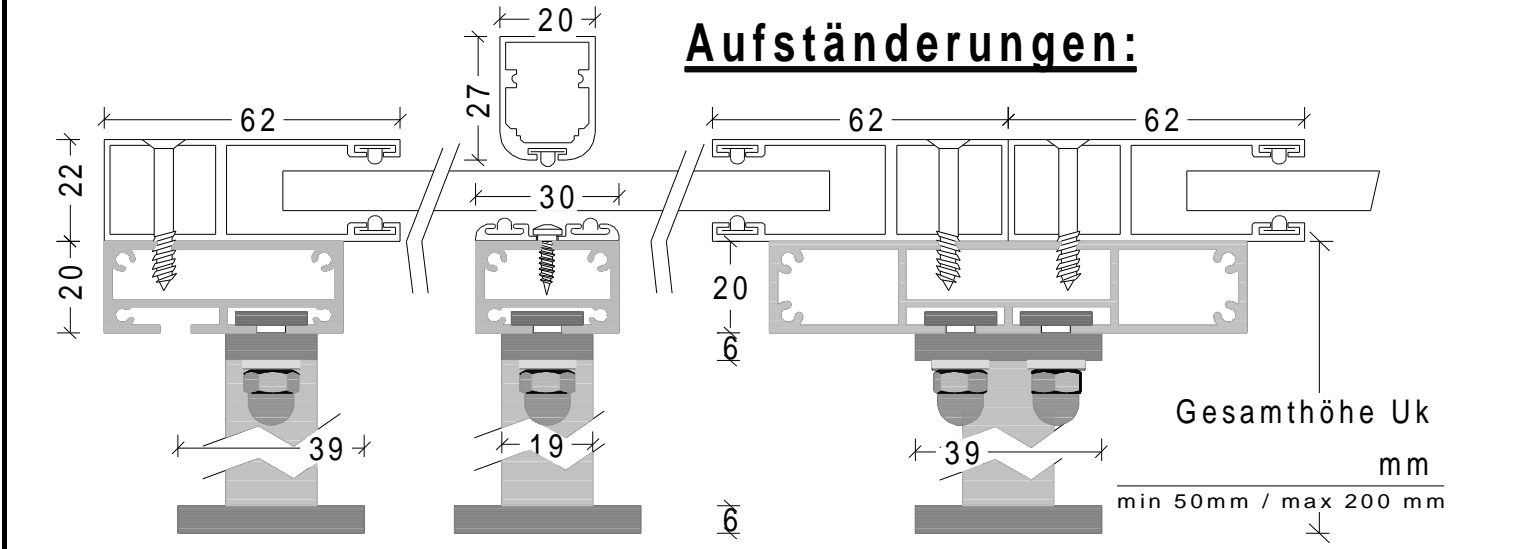
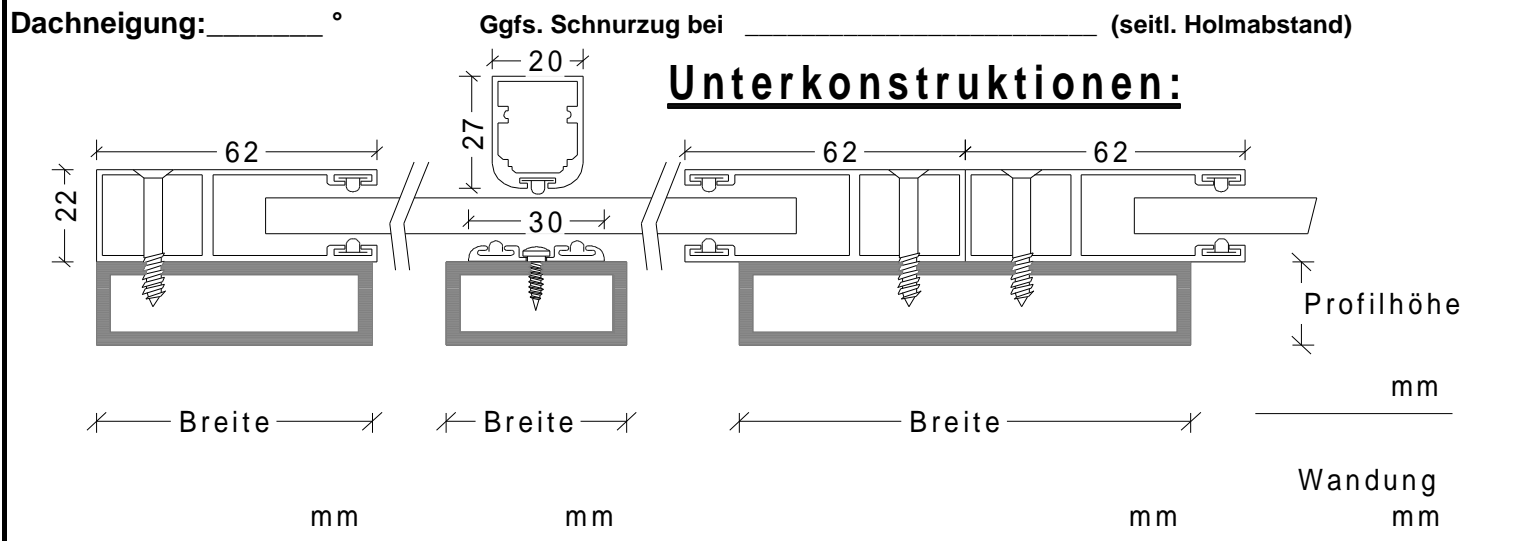
Terminwunsch _____

Kommission _____

Lieferadresse: (falls abweichend oder bei Werksmontage durch die Fa. Schanz)

schanz
 Rollladensysteme

Schanz Rollladensysteme GmbH
 Forchenbusch 9 - 72226 Simmersfeld
 Tel. 07484-9291 0 - Fax 07484-9291 36
 info@schanz.de - www.rollladen.de



Farbausführung	
Rollladenpanzer	
hell Eloxal E6 EV 1	<input type="checkbox"/>
lackiert nach RAL*	<input type="checkbox"/>
RAL:	
Profil Select* klein	<input type="checkbox"/>
groß	<input type="checkbox"/>
jede _____ Lamelle	
Kasten/Schienen/Blenden	
silber RAL 9006	<input type="checkbox"/>
schwarzbraun RAL 8022	<input type="checkbox"/>
weiß RAL 9016	<input type="checkbox"/>
lackiert nach RAL*	<input type="checkbox"/>
RAL:	
(* Sonderausführung gegen Aufpreis)	
Kabelausschlass	
Kabelausschlass seitlich	<input type="checkbox"/>
Kabelausschlass hinten	<input type="checkbox"/>
Kabelausschlass unten	<input type="checkbox"/>
Kabellänge: wird immer mit 10m geliefert	
Bemaßung	
Kastengröße - siehe Preisliste	
135 mm	<input type="checkbox"/>
165 mm	<input type="checkbox"/>
195 mm	<input type="checkbox"/>
Sonderausstattung:	
- Firstabdeckungsblech	
- Wandanschlussblech	
Pflichtangaben	
- Typenbezeichnung	
- Fertigmaße	
- Anzahl der Holme	
- Seilzug	