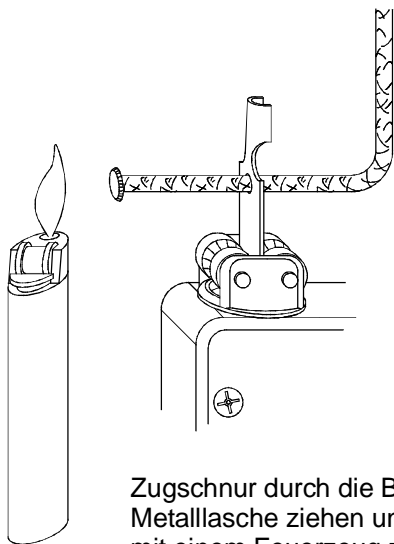
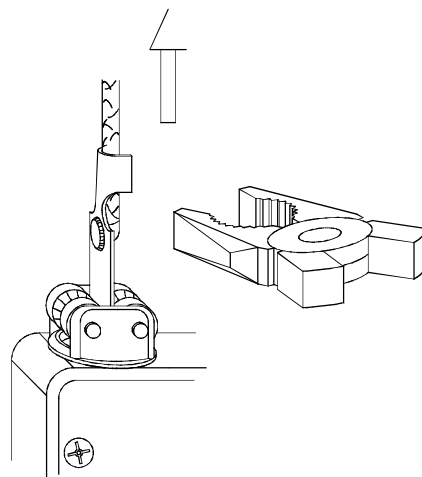


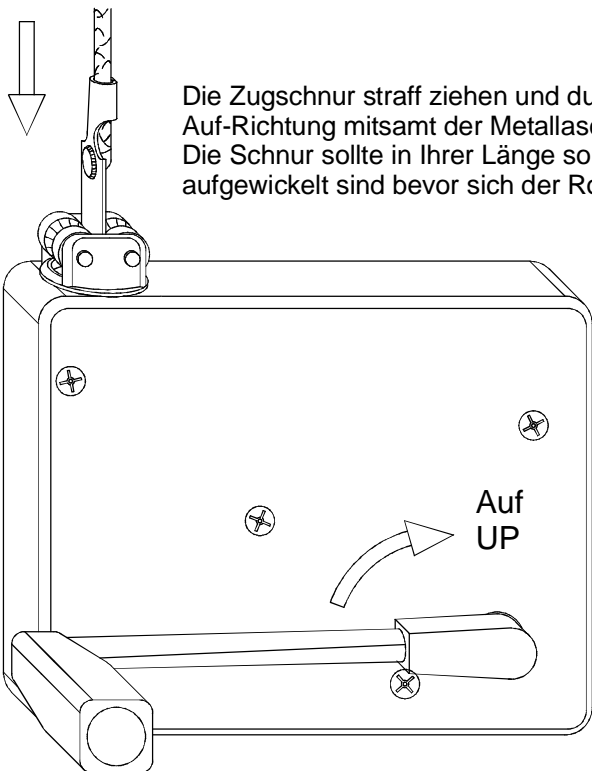
Kurbelkasten Befestigung der Zugschnur



Zugschnur durch die Bohrung der Metalllasche ziehen und das Ende mit einem Feuerzeug zum Schmelzen bringen. Das geschmolzene Ende flach gegen die Metalllasche drücken.



Die Zugschnur entlang der Metalllasche straff ziehen und die beiden Fahnen mit einer Zange fest gegen die Schnur drücken.



Die Zugschnur straff ziehen und durch drehen der Kurbel in Auf-Richtung mitsamt der Metalllasche in den Kurbelkasten wickeln. Die Schnur sollte in Ihrer Länge so bemessen sein, dass ca. 40 cm aufgewickelt sind bevor sich der Rollladen nach oben bewegt.

Achtung:

Das Gehäuse darf unter keinen Umständen geöffnet werden, da die federgestützte Selbsthämung des Kurbelgetriebes nur mittels Spezialwerkzeug wieder zusammengesetzt werden kann. Um eine bereits eingebaute Zugschnur auszuwechseln gehen Sie bitte in umgekehrter Reihenfolge vor. Die Metalllasche lässt sich mit Hilfe einer Zange wieder heraus ziehen.