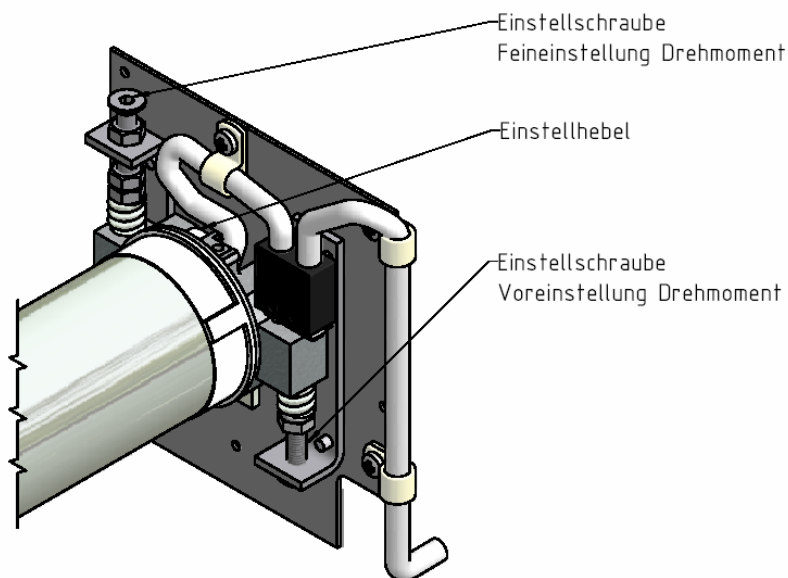


1) Einstellung der Endanschläge

- Ab-Richtung:** Rollladen auf „Herunterfahren“ schalten. Einstellhebel in Wellendrehrichtung „Ab“ bis zum Anschlag durchdrücken und bei Erreichen der unteren Stellung loslassen. Wenn die untere Stellung korrigiert werden muss, Rollladen in die gewünschte Stellung fahren und abschalten. Einstellhebel für Wellendrehrichtung „Ab“ bis zum Anschlag durchdrücken und untere Stellung prüfen.
- Auf-Richtung:** Rollladen auf „Hochfahren“ schalten. Einstellhebel in Wellendrehrichtung „Auf“ bis zum Anschlag durchdrücken und bei Erreichen der oberen Stellung loslassen. Wenn die obere Stellung korrigiert werden muss, Rollladen in die gewünschte Stellung fahren und abschalten. Einstellhebel für Wellendrehrichtung „Auf“ bis zum Anschlag durchdrücken und obere Stellung prüfen.

Wichtig beim Nachjustieren!

Einstellhebel nur in die zu korrigierende Wellendrehrichtung drücken! Wird versehentlich auch in die andere Richtung gedrückt, muss auch dieser Anschlag neu eingestellt werden.



2) Einstellung der Drehmomente

(mit Innensechskantschlüssel SW 4)

Die „Einstellschraube Feineinstellung Drehmoment“ so weit wie nötig hineindrehen, bis der Rollladenpanzer vollständig bis zum Endanschlag fahren kann. Die „Einstellschraube Voreinstellung Drehmoment“ ist werksseitig voreingestellt.

Die Richtung, in der das Drehmoment eingestellt werden kann, unterscheidet sich in den jeweiligen Typen des Wiga Star:

- Typ D...: Rollladen fährt aus dem Kasten heraus.
 Typ D...U: Rollladen fährt in den Kasten hinein.

Allgemeiner Hinweis

Der Motor ist mit einem Dauer-Überhitzungsschutz ausgestattet, der bewirkt, dass der Motor nach einmaligem „Heißlaufen“ und er üblichen Abkühlungsphase erst dann wieder einschaltet, wenn der Betätigungsschalter für mindestens 60 Sekunden auf 0 geschaltet wird.