

Bestellformular Wiga Star – Zeichnung bitte auf ein separates Blatt – Bitte alle **Pflichtangaben** einzeichnen!

Besteller	Lieferadresse (falls abweichend oder bei Werksmontage durch Firma Schanz)
Firma:	Firma:	Bestelldatum:
Name:	Name:	Terminwunsch:
Straße:	Straße:	Kommission:
PLZ/Ort:	PLZ/Ort:	Selbstmontage: <input type="checkbox"/>
Telefon.:		Werksmontage durch Fa. Schanz: <input type="checkbox"/>



Schanz Rollladensysteme GmbH
 Forchenbusch 9 – 72226 Simmersfeld
 Tel. 07484-9291-0 – Fax 07484-9291-36
Info@schanz.de – www.rollladen.de

Dachneigung _____ ° Grad Ggf. Schnurzug bei _____ mm (seitlicher Holmabstand)

Farbausführung Rollladenbehang

Hell Eloxal E6/EV1	<input type="checkbox"/>
*Weiß RAL 9016	<input type="checkbox"/>
*Lackiert nach RAL	RAL _____
*Select Profil (2mm)	jede _____ Lamelle

Farbausführung Kasten/Schienen/Blenden

Silber RAL 9006	<input type="checkbox"/>
Schwarzbraun RAL 8022	<input type="checkbox"/>
Weiß RAL 9016	<input type="checkbox"/>
Anthrazit DB703	<input type="checkbox"/>
*Lackiert nach RAL	RAL _____

Kabelauslass (siehe Grafik)

Kabelauslass 1 (Boden)	<input type="checkbox"/>
Kabelauslass 2 (Rückblende)	<input type="checkbox"/>
Kabelauslass 3 (Seitenteil)	<input type="checkbox"/>
Kabellänge beträgt immer 10 Meter!	

Kastengröße (siehe Preisliste)

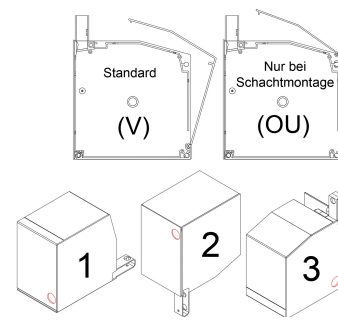
135 mm	<input type="checkbox"/>
165 mm	<input type="checkbox"/>
195 mm	<input type="checkbox"/>
230 mm	<input type="checkbox"/>
Revision oben (OU) (nur Schachtmontage)	<input type="checkbox"/>
Revision vorne (V)	<input type="checkbox"/>

Sonderausstattung

Firstabdeckung	<input type="checkbox"/>
Wandanschlussblech	<input type="checkbox"/>

Pflichtangaben Zeichnung

- Typenbezeichnung
- Motorseite
- Seilzug
- Anzahl der Holme
- Fertigmaße



Unterschrift _____

Bestellformular Wiga Star – Unterkonstruktion

Besteller	Lieferadresse (falls abweichend oder bei Werksmontage durch Firma Schanz)	Allgemein
Firma:	Firma:	Bestelldatum:
Name:	Name:	Terminwunsch:
Straße:	Straße:	Kommission:
PLZ/Ort:	PLZ/Ort:	Selbstmontage: <input type="checkbox"/>
Telefon.:		Werksmontage durch Fa. Schanz: <input type="checkbox"/>

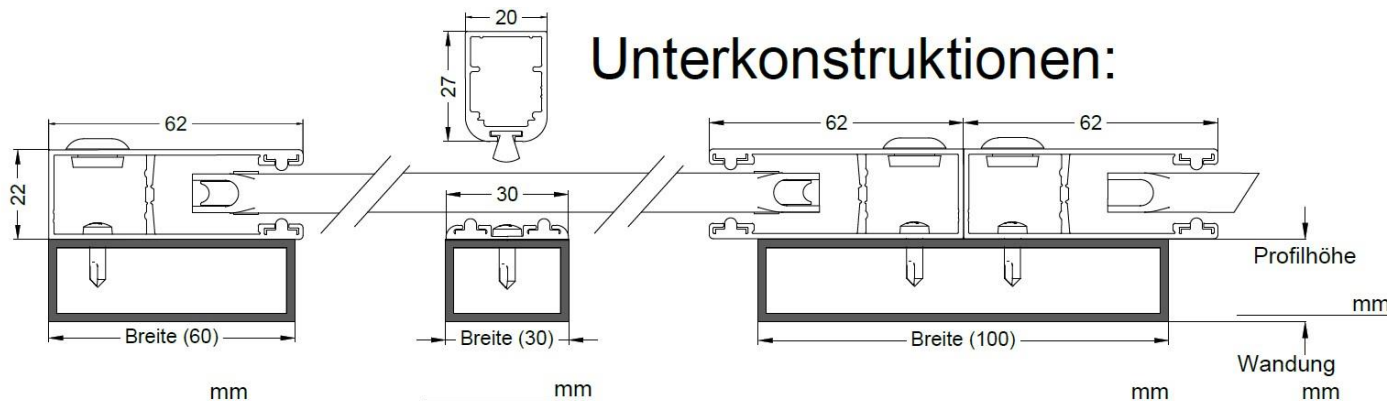

schanz
 Rollladensysteme
 Schanz Rollladensysteme GmbH
 Forchenbusch 9 – 72226 Simmersfeld
 Tel. 07484-9291-0 – Fax 07484-9291-36
Info@schanz.de – www.rollladen.de

Dachneigung _____ ° Grad

Ggf. Schnurzug bei _____ mm (seitlicher Holmabstand)

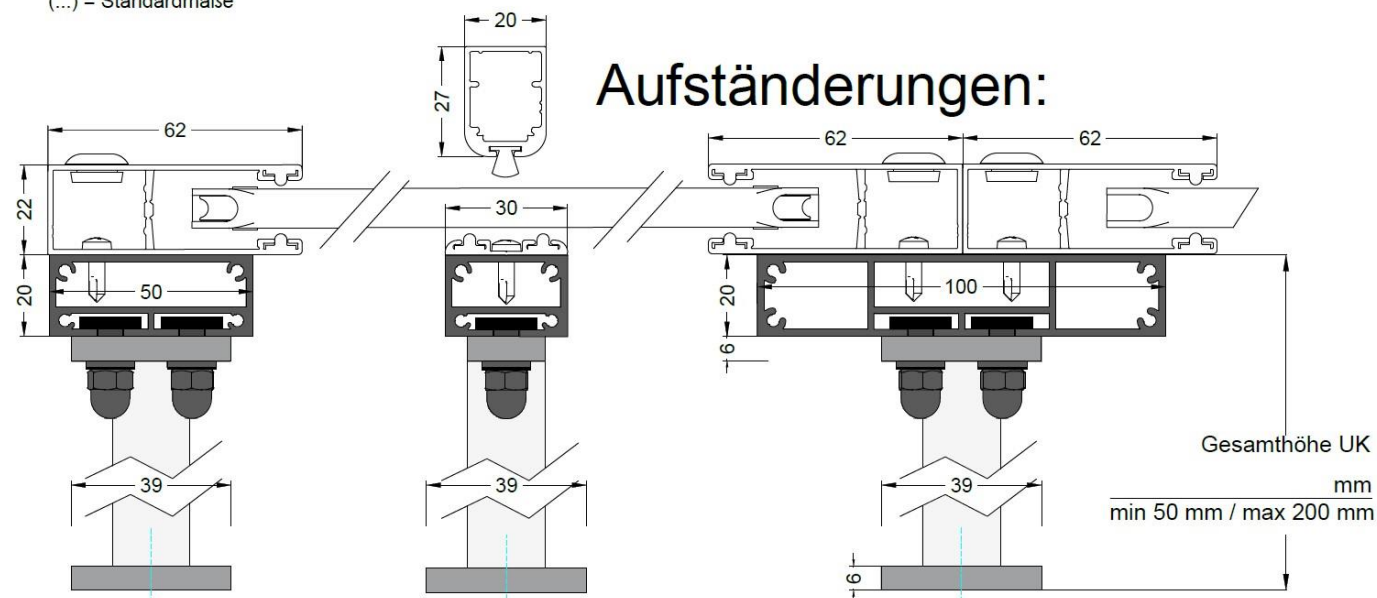
Sonstiges:

Unterkonstruktionen:



(...) = Standardmaße

Aufständierungen:



Unterschrift _____