

Bestellformular Wiga Star – Zeichnung bitte auf ein separates Blatt – Bitte alle **Pflichtangaben einzeichnen!**

Besteller		Lieferadresse (falls abweichend oder bei Werksmontage durch Firma Schanz)
Firma:	Firma:	Bestelldatum:	
Name:	Name:	Terminwunsch:	
Straße:	Straße:	Kommission:	
PLZ/Ort:	PLZ/Ort:	Selbstmontage:	<input type="checkbox"/>
Telefon.:		Werksmontage durch Fa. Schanz:	<input type="checkbox"/>



Schanz Rollladensysteme GmbH
Forchenbusch 9 – 72226 Simmersfeld
Tel. 07484-9291-0 – Fax 07484-9291-36
Info@schanz.de – www.rollladen.de

Dachneigung _____ ° Grad Ggf. Schnurzug bei _____ mm (seitlicher Holmabstand)

Sonstige Anmerkungen:

Unterschrift _____

Farbausführung Rollladenbehang

- Hell Eloxal E6/EV1
- *Weiß RAL 9016
- *Lackiert nach RAL RAL _____
- *Select Profil (2mm) jede ____ Lamelle

Farbausführung Kasten/Schienen/Blenden

- Silber RAL 9006
- Schwarzbraun RAL 8022
- Weiß RAL 9016
- Anthrazit DB703
- *Lackiert nach RAL RAL _____

Kabelauslass (siehe Grafik)

- Kabelauslass 1 (Boden)
- Kabelauslass 2 (Rückblende)
- Kabelauslass 3 (Seitenteil)
- Kabellänge beträgt immer 10 Meter!
- *Integrierter Funkempfänger

Kastengröße (siehe Preisliste)

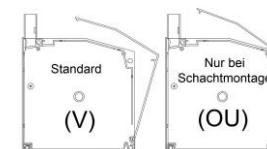
- 135 mm
- 165 mm
- 195 mm
- 230 mm
- Revision oben (OU) (nur Schachtmontage)
- Revision vorne (V)

Sonderausstattung

- Firstabdeckung
- Wandanschlussblech

Pflichtangaben Zeichnung

- Typenbezeichnung • Motorseite
- Anzahl der Holme • Seilzug
- Fertigmaße



Bestellformular Wiga Star – Unterkonstruktion

Besteller	Lieferadresse (falls abweichend oder bei Werksmontage durch Firma Schanz)	Allgemein
Firma:	Firma:	Bestelldatum:
Name:	Name:	Terminwunsch:
Straße:	Straße:	Kommission:
PLZ/Ort:	PLZ/Ort:	Selbstmontage: <input type="checkbox"/>
Telefon.:		Werksmontage durch Fa. Schanz: <input type="checkbox"/>



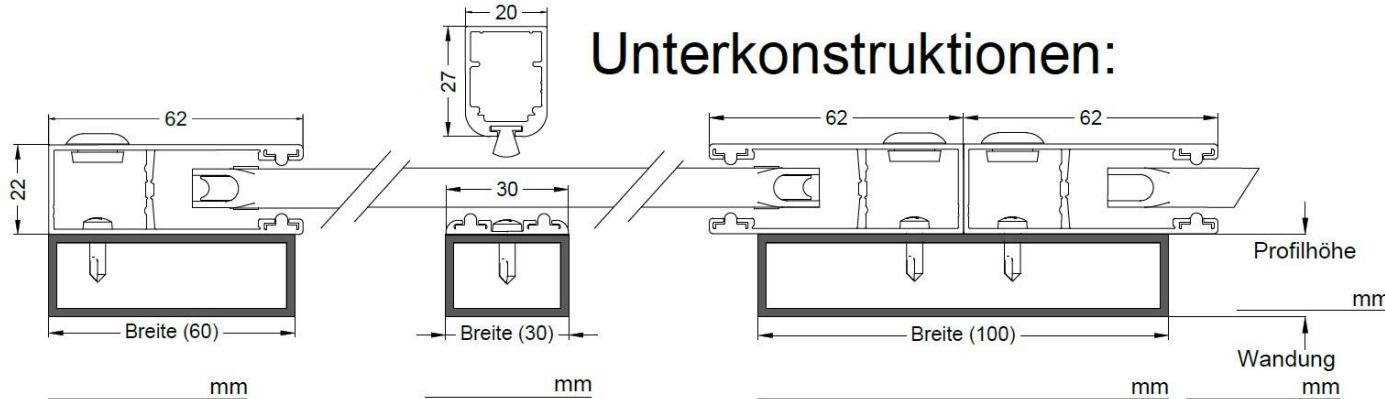
Schanz Rollladensysteme GmbH
 Forchenbusch 9 – 72226 Simmersfeld
 Tel. 07484-9291-0 – Fax 07484-9291-36
Info@schanz.de – www.rollladen.de

Dachneigung _____ ° Grad

Ggf. Schnurzug bei _____ mm (seitlicher Holmabstand)

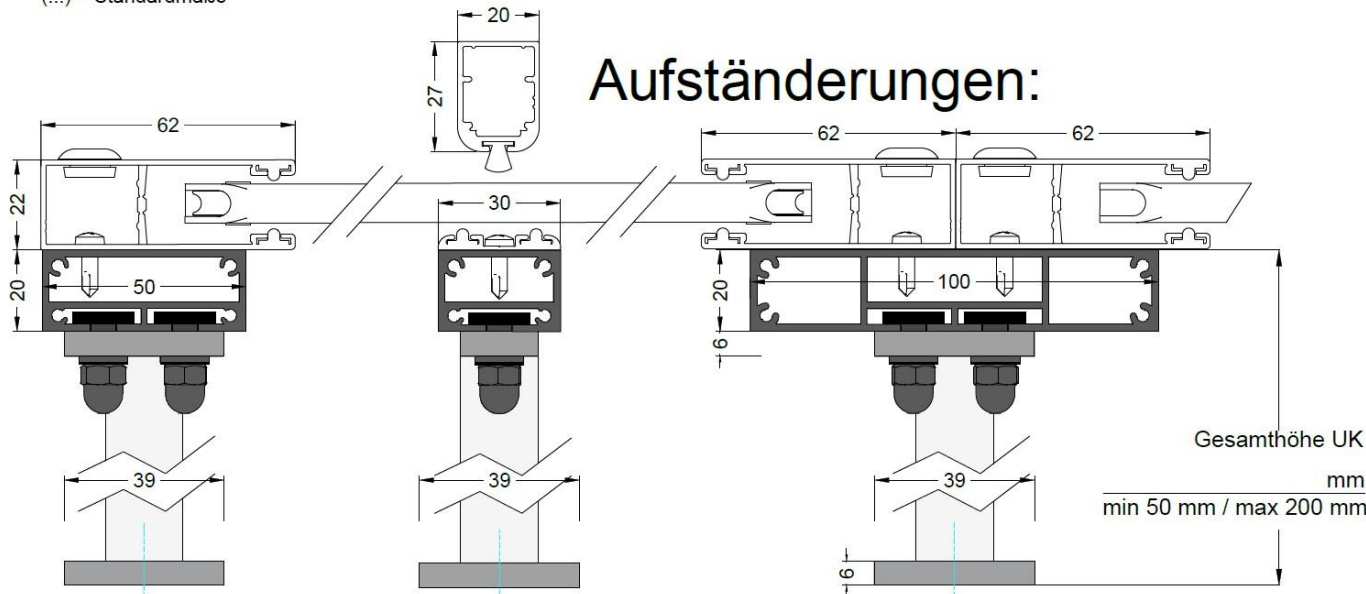
Sonstiges:

Unterkonstruktionen:



(...) = Standardmaße

Aufständierungen:



Unterschrift _____