

Montageanleitung

Studio Star Rolladen Typ G -Manueller Antrieb-



Diese Montageanleitung enthält Hinweise zur richtigen Montage von Rollläden und wichtige Sicherheitsanweisungen.

Die Montage darf nur durch Mitarbeiter der Fa. Schanz Rolladensysteme GmbH oder durch von Fa. Schanz Rolladensysteme GmbH autorisiertem Fachpersonal durchgeführt werden.

Schanz Rolladensysteme GmbH

Forchenbusch 9

D- 72226 Simmersfeld

Tel.: +49 (0)7484/9291-0

Fax: +49 (0)7484/ 9291-36

E-Mail: info@schanz.de

Internet: www.schanz.de



Kommission - Nr.	Datum Einbau und Unterweisung	Unterschrift

Inhalt

Allgemeine Sicherheitshinweise	2
Transport / Verpackung / Auspacken	2
Montage / Einbau / Arbeiten an der Fassade.....	2
Übersichtszeichnungen - Außenumlenkung	3
Schnurführung - Außenumlenkung.....	4
Übersichtszeichnungen - Innenumlenkung.....	5
Schnurführung – Innenumlenkung (mit Laibung).....	6
Schnurführung – Innenumlenkung (ohne Laibung).....	7
Beschreibung der prinzipiellen Vorgehensweise.....	8
Urheberrecht / Hinweise zu dieser Dokumentation.....	16

Allgemeine Sicherheitshinweise

Diese Montageanleitung enthält Hinweise für die richtige Montage von Schanz Rollläden. Aufgrund der verschiedenen Bauformen können Abweichungen erforderlich sein, die von dieser Montageanleitung abweichen. Dies betrifft jedoch nicht die Sicherheitshinweise.

Die nachfolgend beschriebenen Arbeitsgänge dürfen nur durch Mitarbeiter der Fa. Schanz Rollladensysteme GmbH oder durch von Fa. Schanz Rollladensysteme GmbH autorisiertem Fachpersonal durchgeführt werden.

Alle Arbeiten sind sicherheitsgerecht unter Beachtung der von der Berufsgenossenschaft gemachten Vorgaben durchzuführen. Es sind je nach Zugänglichkeit Gerüste, Leitern, Absturzsicherungen, Hebezeuge und persönliche Schutzausrüstungen (z.B. Helm, Sicherheitsschuhe etc.) zu verwenden.

Transport / Verpackung / Auspacken





Abhängig vom Transportweg und den zu erwartenden Bedingungen wird der Rollladen verpackt und der Rollladenpanzer im Rollladenkasten gesichert.

Je nach Ausführung und Größe können Rollläden so schwer sein, dass geeignete Lastaufnahmemittel und Hebezeuge eingesetzt werden müssen.

Setzen Sie ausreichend dimensionierte, sichere und richtig befestigte Lastaufnahmemittel und Hebezeuge ein und verhindern Sie Beschädigungen und Verletzungen.

Prüfen Sie sofort, ob die Ware unbeschädigt bei Ihnen angekommen ist. Reklamieren sie beschädigte Rollläden sofort.

Entfernen der Transportsicherungen:

Deckel des Rollladenkastens aufschrauben und öffnen	
Schaumfolie entfernen Achtung: Der Rollladenpanzer kann sich durch die Vorspannung im Antriebssystem von selbst abwickeln!	
Einlauftrichter entfernen	
Die 4 am Rollladenpanzer eingesteckten Lamellenstücke entfernen. Deckel aufsetzen und wieder festschrauben.	

Montage / Einbau / Arbeiten an der Fassade

Jeder Rollladen wird individuell nach Ihren Fensterformen und -abmessungen produziert und darf nur durch Fachkräfte der Fa. Schanz Rollladensysteme GmbH oder durch von Fa. Schanz Rollladensysteme GmbH autorisiertem Fachpersonal montiert werden.



Die Montage des Rollladens muss unter Berücksichtigung der in der Montageanleitung aufgeführten Informationen und Sicherheitshinweise durchgeführt werden.

Die Montage der Rollläden darf nur an regendicht fertig gestellten Fassaden erfolgen!

Das Einputzen des Rollladens kann schwerwiegende Feuchtigkeitsschäden nach sich ziehen und zudem eine notwendige Reparatur schwierig bis unmöglich machen.

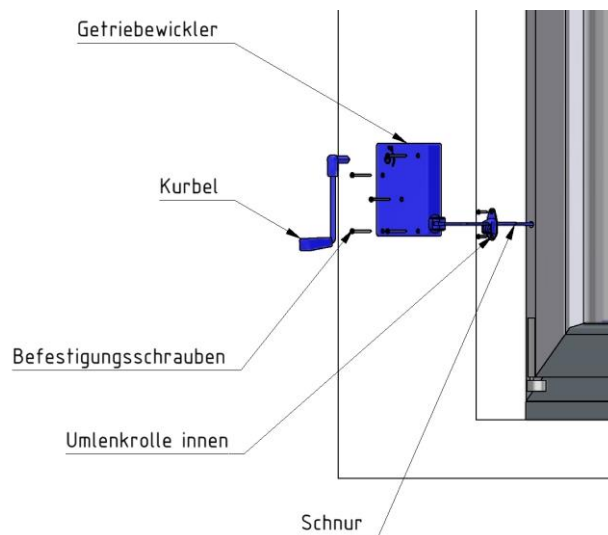
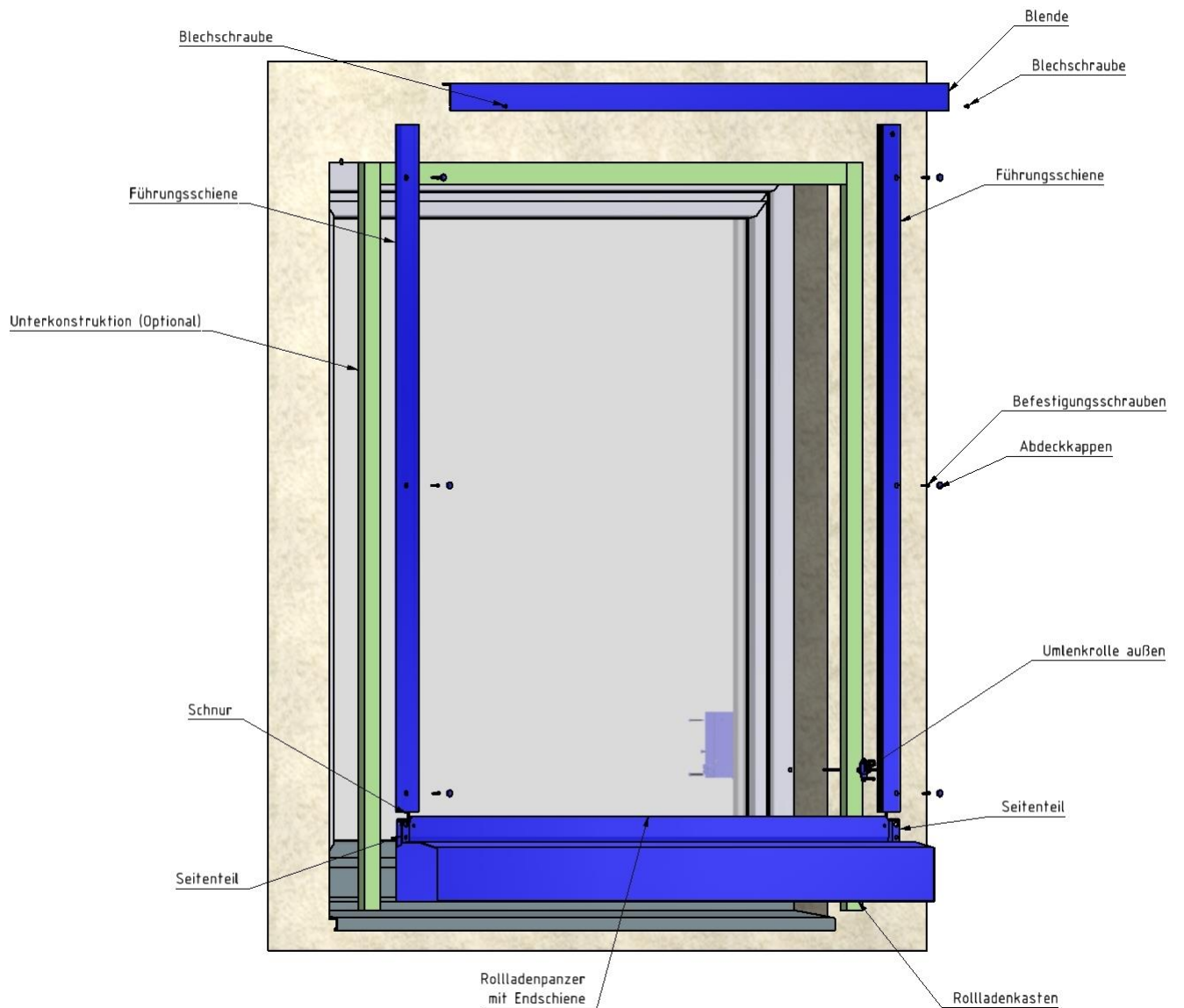


Die Wasserablauflöcher an der Unterseite des Rollladenkastens müssen immer frei sein, so dass eingedrungenes Wasser aus dem Rollladenkasten abfließen kann!

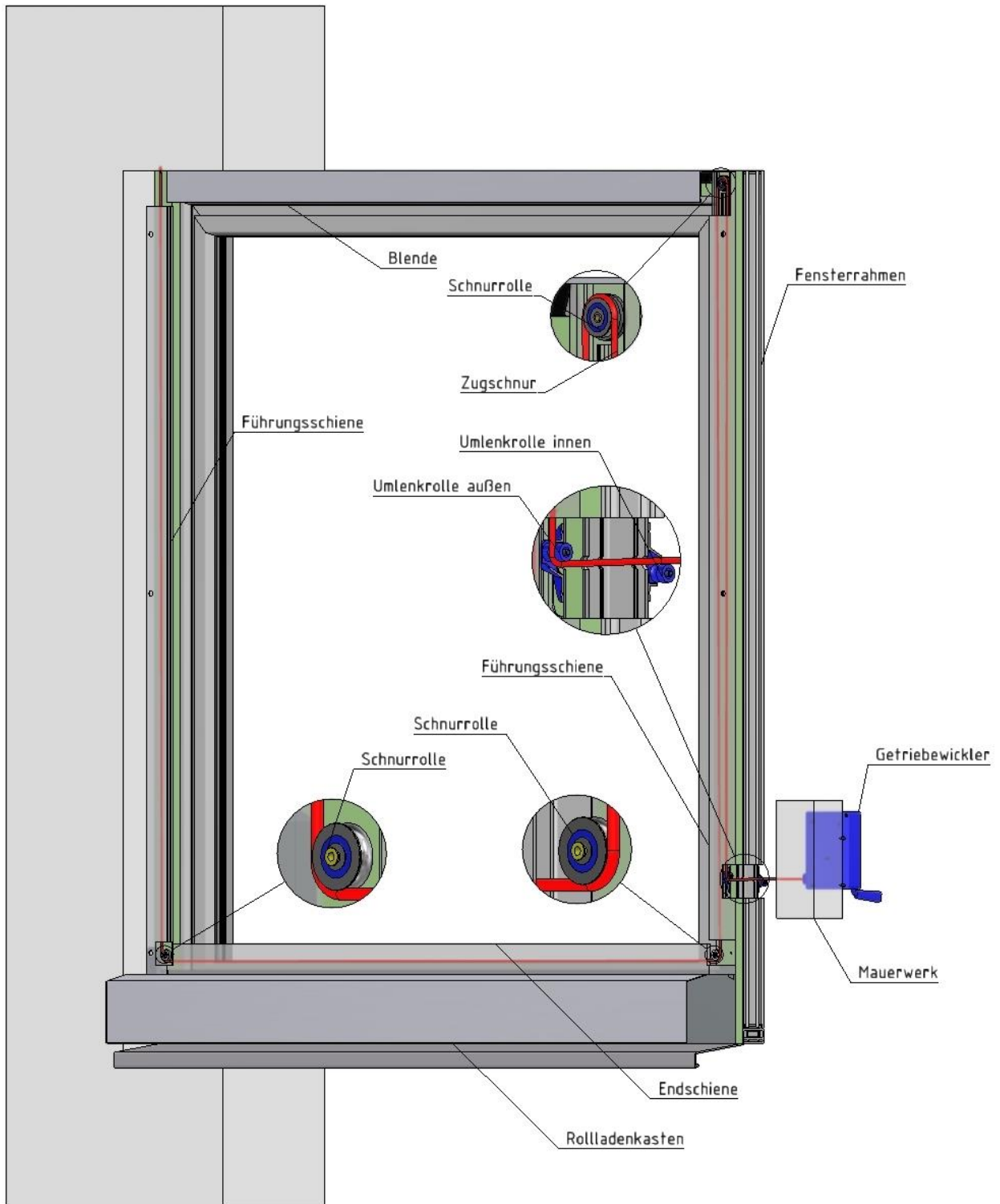
Der Rollladen muss, abgestimmt auf den Untergrund, ausreichend und sicher befestigt sein!

Übersichtszeichnungen - Außenumlenkung

- Benötigte Arbeitsgänge enden mit den Ziffern **..0** und **..1**

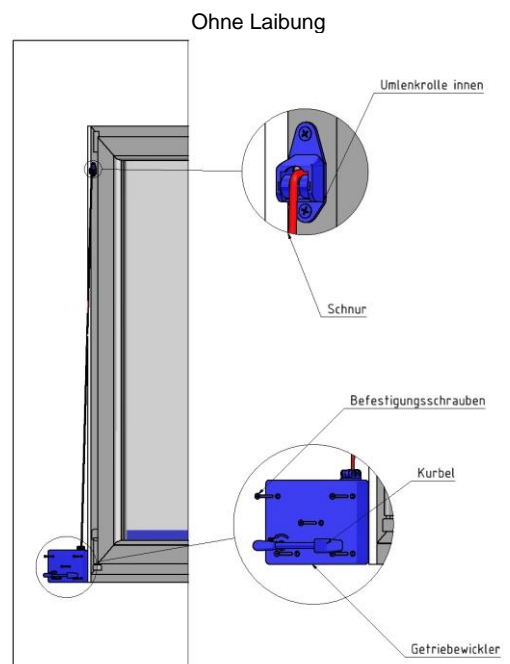
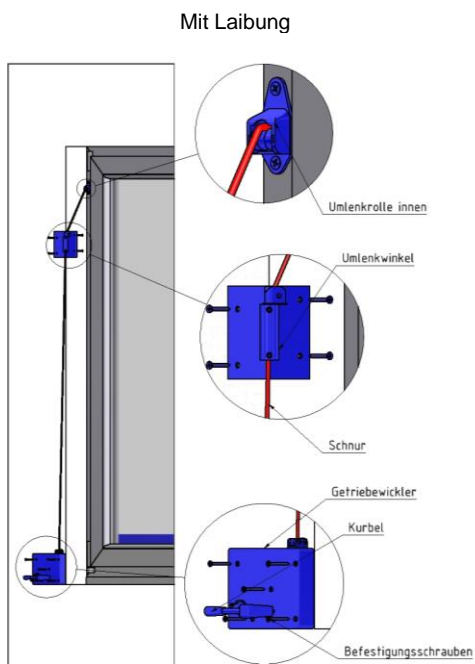
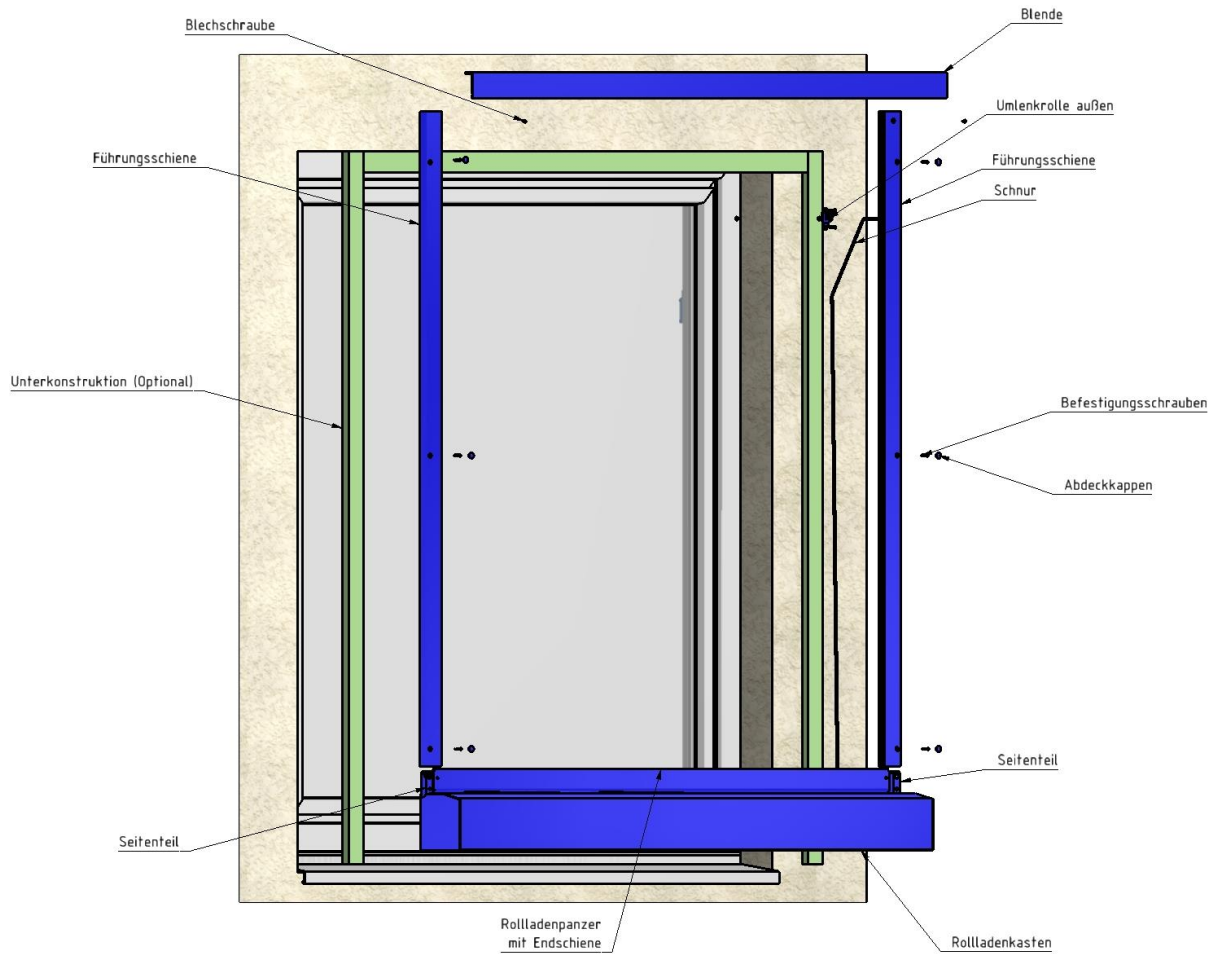


Schnurführung - Außenumlenkung

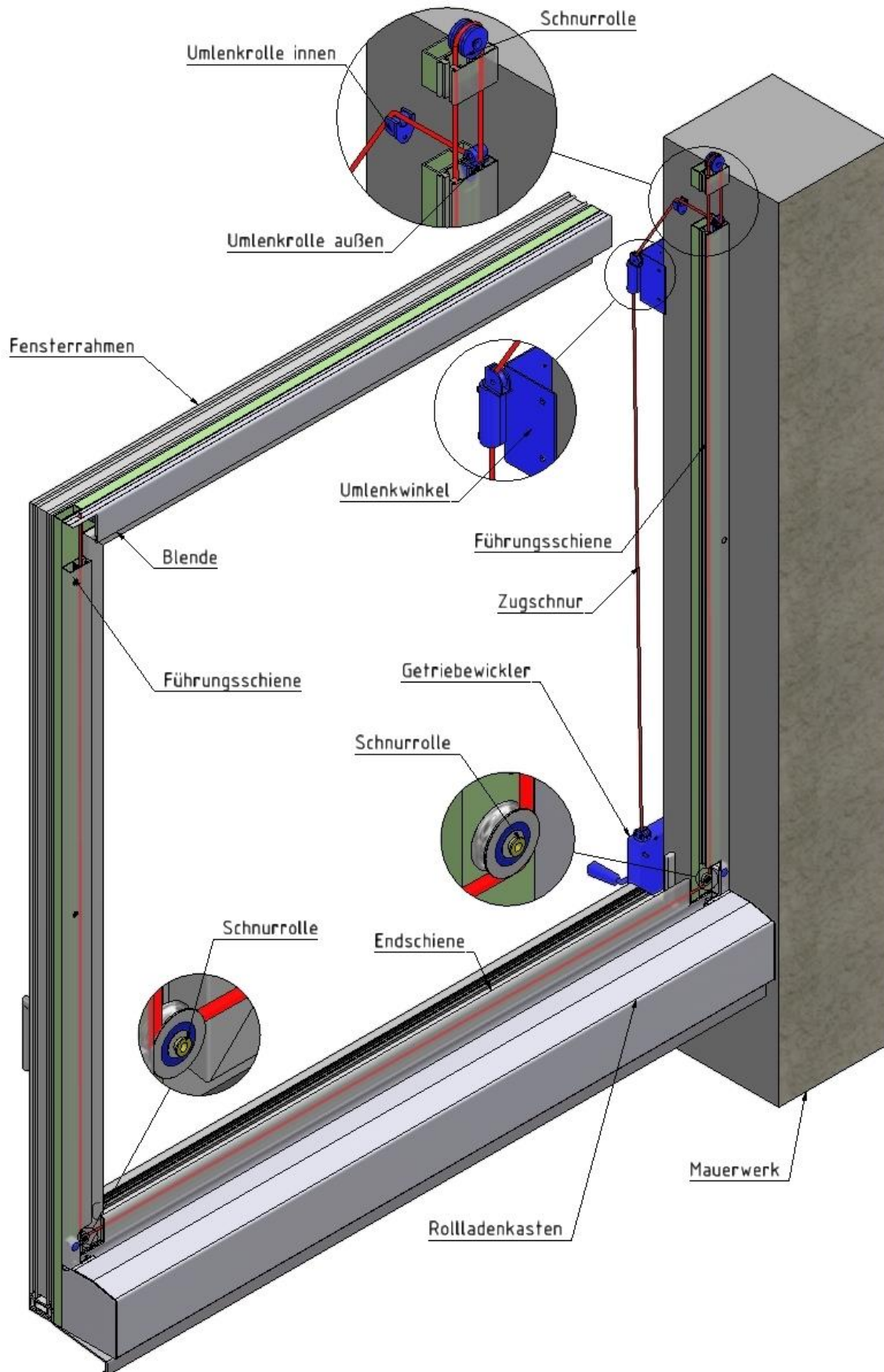


Übersichtszeichnungen - Innenumlenkung

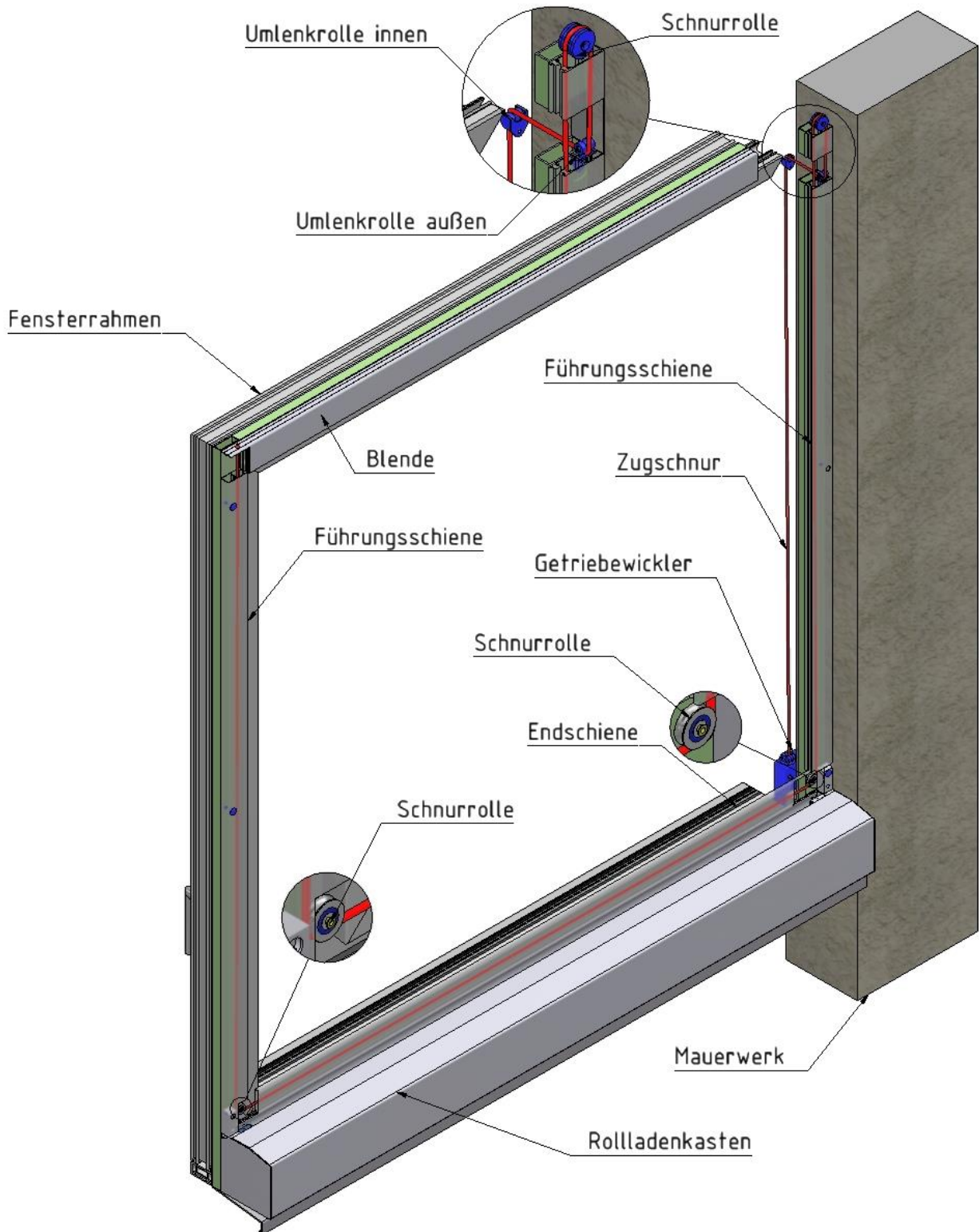
- Benötigte Arbeitsgänge enden mit den Ziffern **..0** und **..5**



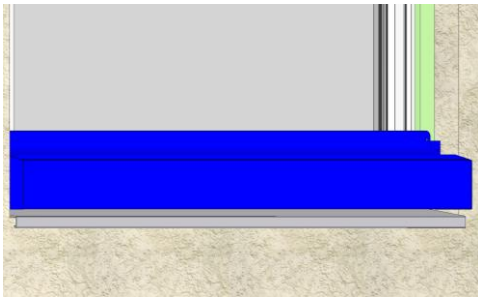
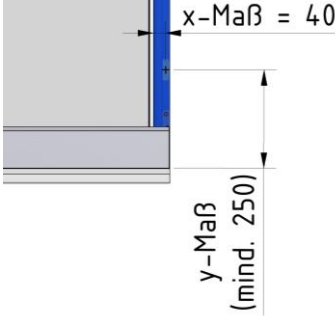
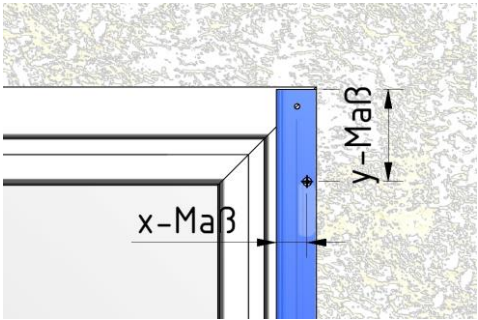
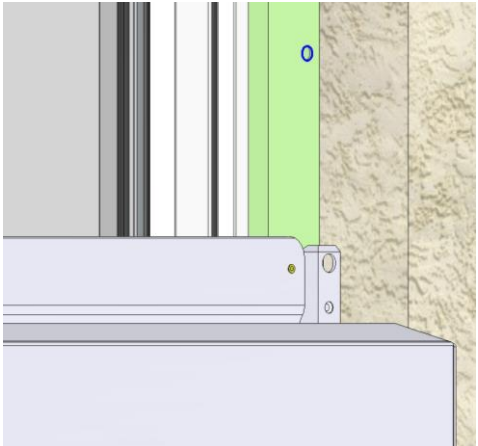
Schnurführung – **Innenumlenkung** (mit Laibung)

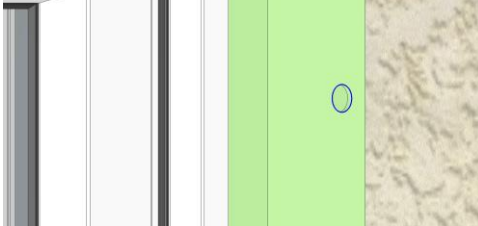
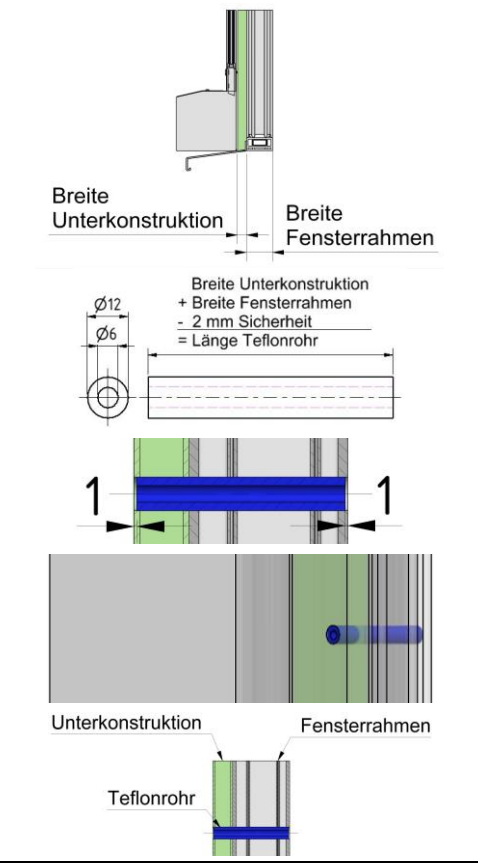
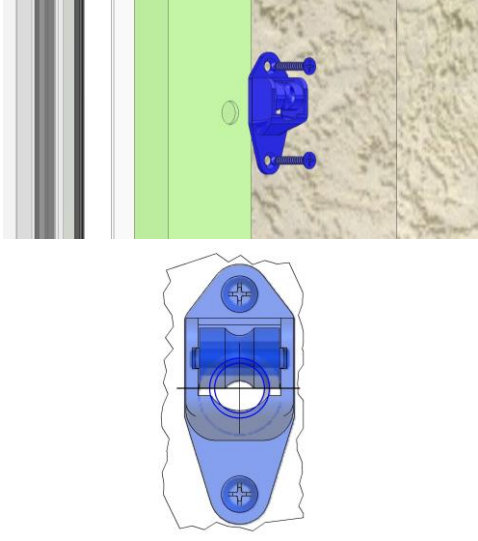


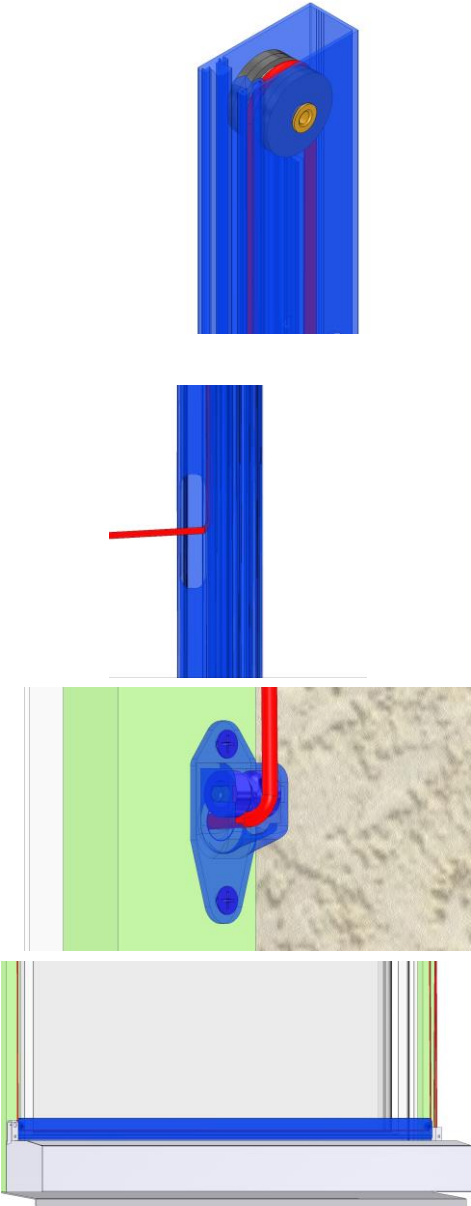
Schnurführung – **Innenumlenkung** (ohne Laibung)

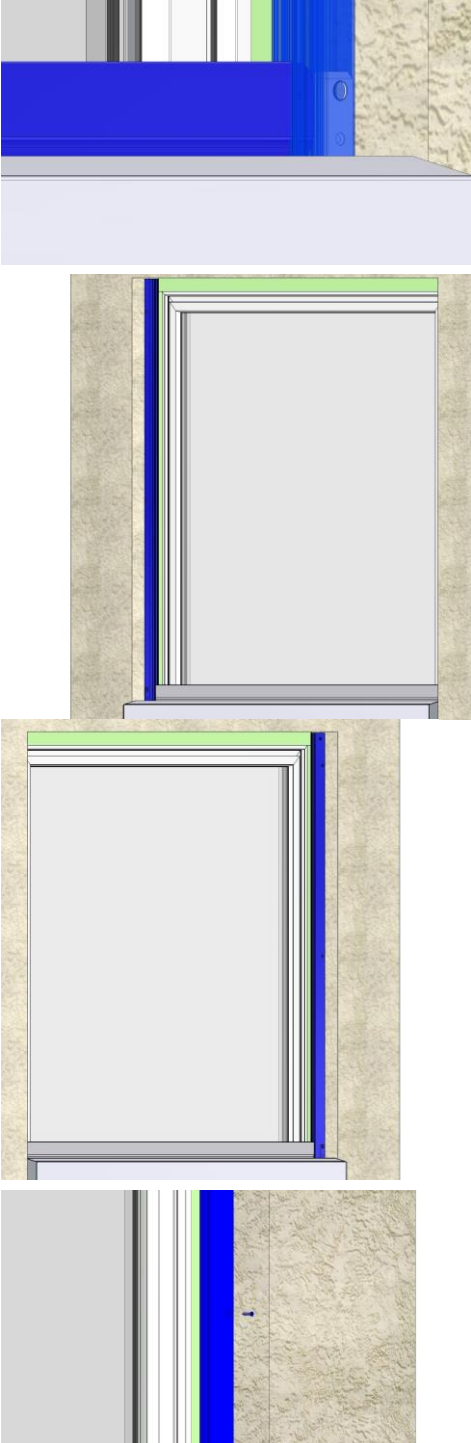


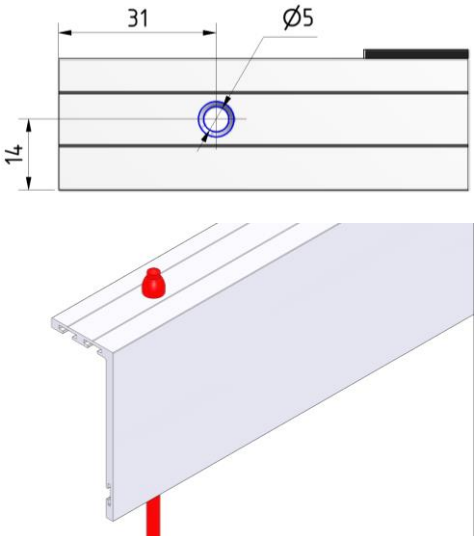
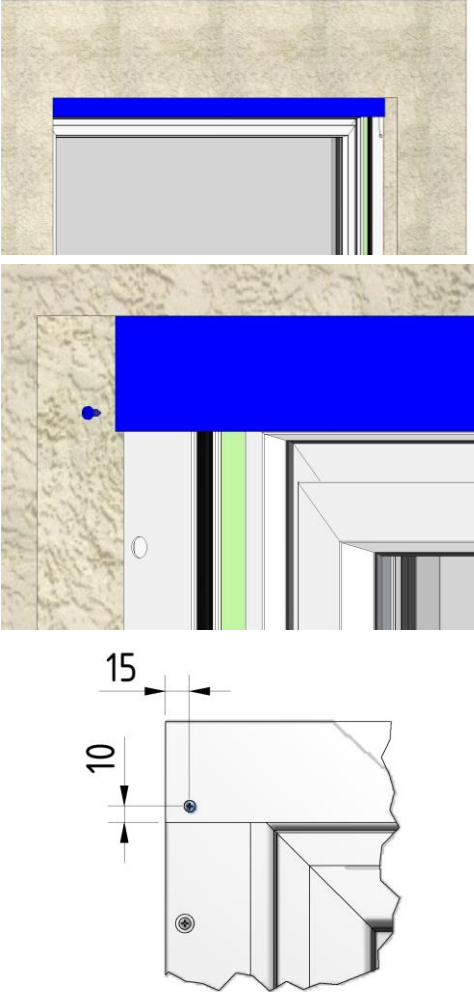
Beschreibung der prinzipiellen Vorgehensweise

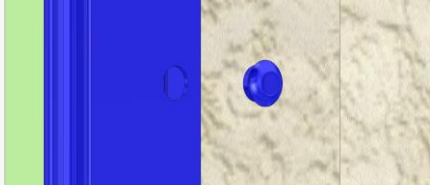
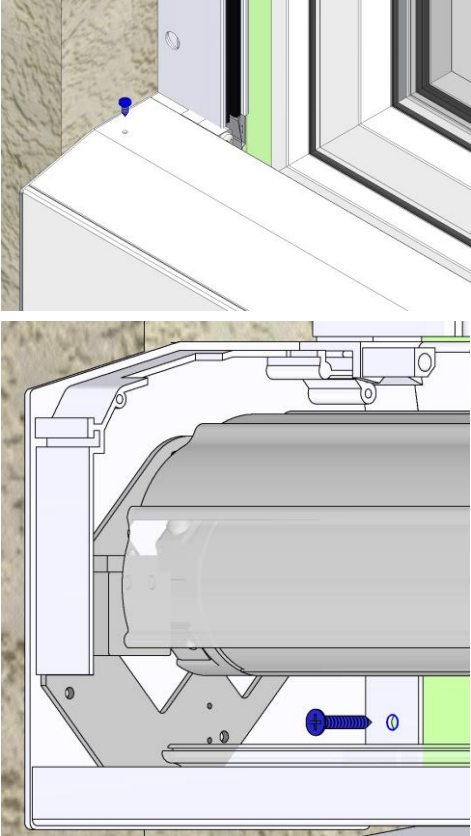
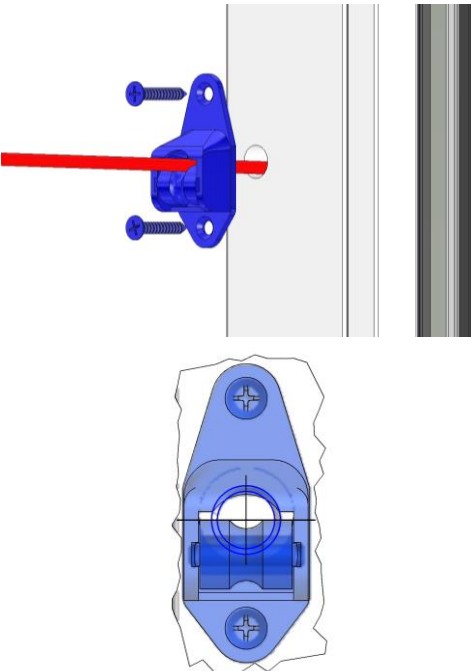
Arbeitsgang Nr.	Arbeitsvorgang	Bemerkungen	Prüfungen
	Ware auf Vollständigkeit prüfen		<ul style="list-style-type: none"> - Lieferung vollständig - Lieferschein zu Ware vergleichen
00	Unterkonstruktion mit geeigneten Befestigungsmitteln am Fensterrahmen verschrauben	Optional	
10	Rollladenkasten ausrichten <ul style="list-style-type: none"> - Rollladenkasten auf Fenstersims aufsetzen - Mit Wasserwaage überprüfen, ob der Rollladenkasten waagrecht auf der Fensterbank sitzt. Gegebenenfalls Rollladenkasten unterlegen. Die Wasserablaflöcher an der Unterseite des Rollladens müssen frei sein, so dass in den Rollladen eindringendes Wasser abfließen kann.		<ul style="list-style-type: none"> - Auflage ist notwendig
21 Außen- umlenkung	Anzeichnen des Lochs für die Schnurdurchführung <ul style="list-style-type: none"> - Das y-Maß (min. 250 mm) von der Unterkante des Kastens auf den Fensterrahmen (Optional: Unterkonstruktion) übertragen (lt. Aufmaß) - Führungsschiene aufstecken und ausrichten. - Das x-Maß 40 mm von der Innenkante der Führungsschiene auf den Fensterrahmen (Optional: Unterkonstruktion) übertragen. 		
25 Innen- umlenkung	Anzeichnen des Lochs für die Schnurdurchführung <ul style="list-style-type: none"> - Das y-Maß (120 mm) von der Laibungskante auf den Fensterrahmen übertragen (lt. Aufmaß) - Lange Führungsschiene aufstecken und ausrichten. - Das x-Maß 40 mm von der Innenkante der Führungsschiene auf den Fensterrahmen (Optional: Unterkonstruktion) übertragen. 		
31 Außen- umlenkung	Loch für die Schnurdurchführung im 90°-Winkel mit Bohrer Ø 12 mm bohren und entgraten		<ul style="list-style-type: none"> - Platz auf der Innenseite für die Montage der Umlenkrolle beachten

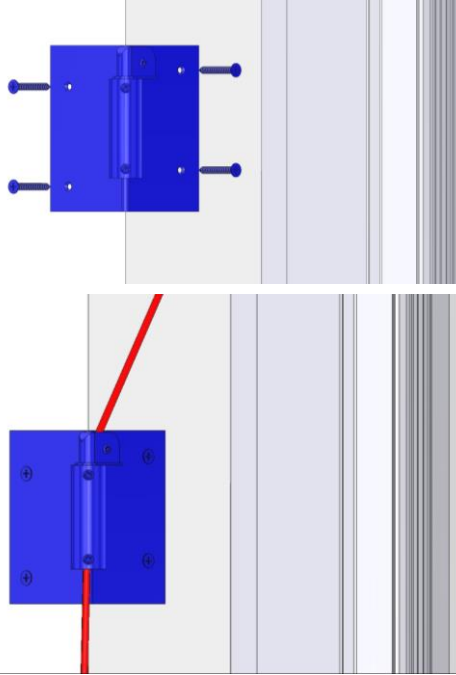
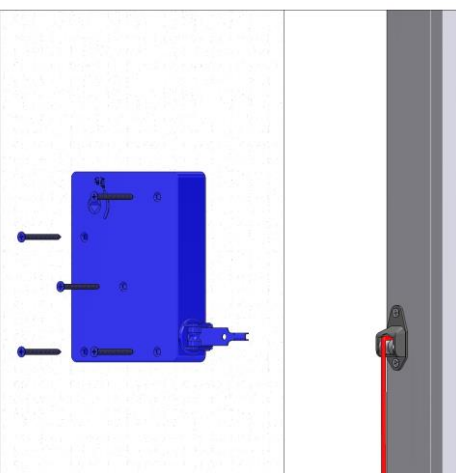
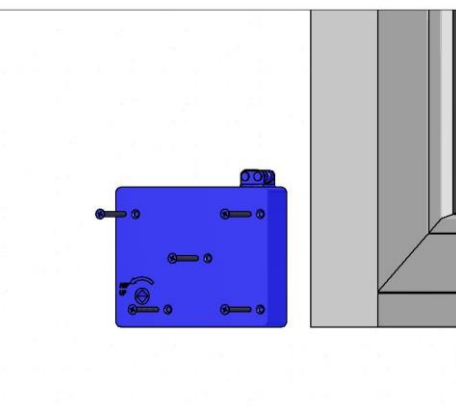
Arbeitsgang Nr.	Arbeitsvorgang	Bemerkungen	Prüfungen
35 Innen- umlenkung	Loch für die Schnurdurchführung im 90°-Winkel mit Bohrer Ø 12 mm bohren und entgraten		<ul style="list-style-type: none"> - Platz auf der Innenseite für die Montage der Umlenkrolle beachten
40	Teflonrohr befestigen Achtung: Das Teflonrohr muss ca. 2 mm kürzer sein, als die Länge der Durchgangsbohrung. (Unterkonstruktion und Fensterrahmen) <ul style="list-style-type: none"> - Teflonrohr in das Bohrloch stecken 		<ul style="list-style-type: none"> - Teflonrohr ca. 2 mm kürzer als die Durchgangsbohrung - Teflonrohr darf auf beiden Seiten nicht überstehen
50	Äußere Umlenkrolle montieren <ul style="list-style-type: none"> - Umlenkrolle mit geeigneten Befestigungsmitteln am Fensterrahmen (Optional: Unterkonstruktion) verschrauben 		<ul style="list-style-type: none"> - Schnurverlauf im 90° Winkel über die Umlenkrolle Position: <ul style="list-style-type: none"> - Unterkante der Rolle mittig zum Loch

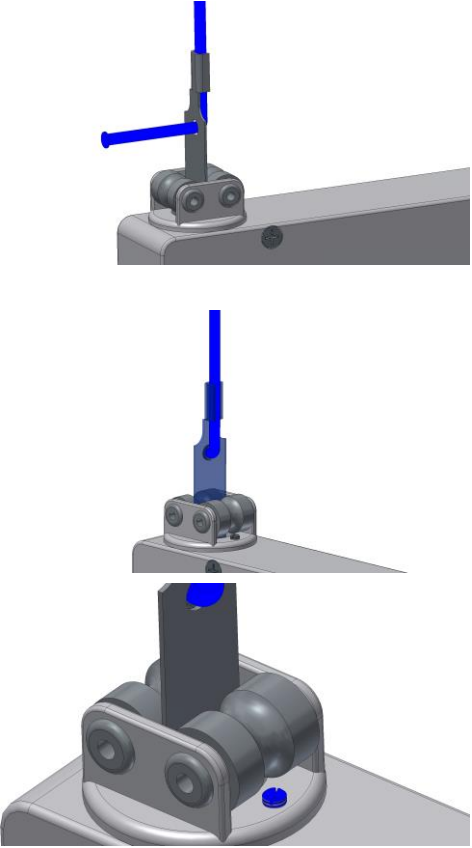
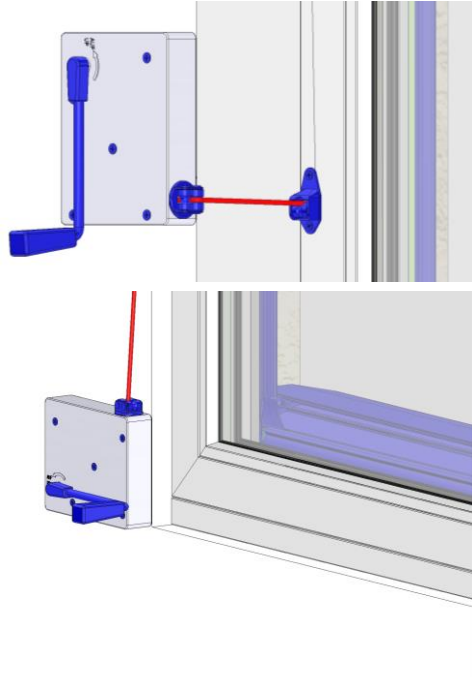
Arbeitsgang Nr.	Arbeitsvorgang	Bemerkungen	Prüfungen
60	<p>Schnur in den Innenraum führen</p> <ul style="list-style-type: none"> - Schnur über die Umlenkrolle und durch die Aussparung in der Führungsschiene führen - Schnur über die Umlenkrolle durch das Loch in den Innenraum führen - Schnur unterhalb der Rollen durch die Endschiene führen 		

Arbeitsgang Nr.	Arbeitsvorgang	Bemerkungen	Prüfungen
70	<p>Beide Führungsschienen befestigen</p> <ul style="list-style-type: none"> - Führungsschienen auf Kasten stecken - Richtige Position mit Wasserwaage prüfen - Führungsschienen mit geeigneten Befestigungsmitteln an Fensterrahmen (Optional: Unterkonstruktion) entsprechend der Anzahl der an der Führungsschiene angebrachten Befestigungsbohrungen verschrauben 		<ul style="list-style-type: none"> - Schnur nicht beschädigen

Arbeitsgang Nr.	Arbeitsvorgang	Bemerkungen	Prüfungen
80	<p>Schnur befestigen</p> <ul style="list-style-type: none"> - Loch für Schnur in der oberen Blende bohren und ansenken - Schnur durch das Loch durchführen und Schnurende verknoten - Überstehende Schnur nach dem Knoten abschneiden - Schnurende mit Feuerzeug schließen (verschmelzen) 		
90	<p>Blende verschrauben</p> <ul style="list-style-type: none"> - Blende ausrichten und mit kurzen Blechschrauben rechts und links an der Führungsschiene befestigen 		<ul style="list-style-type: none"> - Schnur nicht beschädigen

Arbeitsgang Nr.	Arbeitsvorgang	Bemerkungen	Prüfungen
100	Abdeckkappen montieren - Abdeckkappen entsprechend der Anzahl der an der Führungsschiene angebrachten Befestigungsbohrungen anbringen		<ul style="list-style-type: none"> - Rollladen ist richtig befestigt und Abdeckkappen vorhanden - Wasserabflöcher sind frei
110	Kasten zusätzlich festschrauben - Schrauben des Kastendeckels lösen und den Rollladenkasten öffnen - Kasten links und rechts mit geeigneten Befestigungsmitteln durch Seitenteil und Rückblende an Fensterrahmen (Optional: Unterkonstruktion) verschrauben. Damit sich der Kasten, aufgrund der wirkenden Kräfte nicht verdreht, muss dieser befestigt werden.		
120	Innere Umlenkrolle montieren - Schnur durch Umlenkrolle führen - Umlenkrolle mit geeigneten Befestigungsmitteln am Fensterrahmen verschrauben		Position: <ul style="list-style-type: none"> - Oberkante der Rolle mittig zum Loch

Arbeitsgang Nr.	Arbeitsvorgang	Bemerkungen	Prüfungen
135 Innen- umlenkung	Umlenkwinkel montieren (mit Laibung) - Umlenkwinkel mit geeigneten Befestigungsmitteln an der Laibung verschrauben - Schnur durch die Umlenk- hülse führen, entsprechend dem Schnurverlauf ausrichten und mit der Schraube fixieren		
141 Außen- umlenkung	Getriebewickler montieren - Getriebewickler mit geeigneten Befestigungsmitteln an der Wand entsprechend der Anzahl der angebrachten Befestigungsbohrungen verschrauben		- Auf hindernisfreien Lauf der Schnur und der Kurbel achten
145 Innen- umlenkung	Getriebewickler montieren - Getriebewickler mit geeigneten Befestigungsmitteln an der Wand entsprechend der Anzahl der angebrachten Befestigungsbohrungen verschrauben		- Auf hindernisfreien Lauf der Schnur und der Kurbel achten

Arbeitsgang Nr.	Arbeitsvorgang	Bemerkungen	Prüfungen
150	<p>Befestigung der Schnur am Getriebewickler</p> <ul style="list-style-type: none"> - Die Schnur sollte in Ihrer Länge so bemessen sein, dass ca. 1 m aufgewickelt wird bevor sich der Rollladen nach oben bewegt - Schnur durch die Bohrung der Metalllasche ziehen und das Ende mit einem Feuerzeug zum Schmelzen bringen und das geschmolzene Ende flach gegen die Metalllasche drücken - Die Zugschnur entlang der Metalllasche straffziehen und die beiden Fahnen mit einer Zange fest gegen die Schnur drücken - Bei Bedarf die Umlenkung am Getriebewickler auf die Schnurführung ausrichten und wieder mit der der Schraube fixieren 		
160	<p>Fertigstellung der Montage und Probelauf durchführen</p> <ul style="list-style-type: none"> - Die Schnur straffziehen und durch das Drehen der Kurbel in Auf-Richtung in den Getriebewickler aufwickeln <p><u>Achtung:</u> Das Gehäuse darf unter keinen Umständen geöffnet werden, da die federgestützte Selbsthemmung des Kurbelgetriebes nur mittels Spezialwerkzeug wieder zusammengebaut werden kann. Um eine bereits eingebaute Zugschnur auszuwechseln, gehen Sie bitte in umgekehrter Reihenfolge vor. Die Metalllasche lässt sich mit Hilfe einer Zange wieder herausziehen.</p> <ul style="list-style-type: none"> - Gefahren- und Gebrauchsunterweisung des Kunden durchführen und mitgelieferte Dokumentation (Gebrauchsanleitung, etc.) übergeben 		<ul style="list-style-type: none"> - Auf vorgegebene Drehrichtung der Kurbel achten - Rollladen ist richtig befestigt und Abdeckkappen vorhanden - Wasserabflöcher sind frei - Rollladen ist funktionsfähig - Unterweisung ist durchgeführt - Dokumentation ist übergeben

Urheberrecht / Hinweise zu dieser Dokumentation

Das Urheberrecht (Copyright ©) für die vorliegende Dokumentation liegt bei der **Schanz Rollladensysteme GmbH** sowie teilweise bei den Lieferanten der Fremddokumentationen.

Die darin enthaltenen Informationen sind ausschließlich für die Betreiber der von uns gelieferten Rollläden bestimmt und dürfen ohne unsere vorherige schriftliche Zustimmung weder abgeändert, erweitert, vervielfältigt, auf datentechnischen Einrichtungen gespeichert / verbreitet noch sonst im Widerspruch zu anderen berechtigten Interessen verwendet werden.

Die in den Dokumentationen enthaltenen Informationen erheben keinen Anspruch auf Vollständigkeit. Es wurde alles getan, den Inhalt in Bezug auf unsere Produkte aktuell und korrekt wiederzugeben. Eine Garantie für die Fehlerfreiheit dieser Dokumentation kann jedoch nicht gegeben werden. Besonders auf Fotos und sonstigen Abbildungen können Komponenten enthalten sein, die nicht zum Standard-Lieferumfang gehören (Optionen) oder die zwischenzeitlich geändert wurden.

Änderungen in Abhängigkeit von Weiterentwicklungen sowie dem "Stand der Technik" bleiben vorbehalten.

Copyright © Schanz Rollladensysteme GmbH, 2023