


Bestellung Wiga Star Zeichnung bitte auf ein separates Blatt - bitte alle **Pflichtangaben** einzeichnen !

Besteller:	<input type="checkbox"/> Selbstmontage	Lieferadresse: (falls abweichend oder bei Werksmontage durch die Fa. Schanz)	 schanz Rollladensysteme Schanz Rollladensysteme GmbH Forchenbusch 9 - 72226 Simmersfeld Tel. 07484-9291 0 - Fax 07484-9291 36 info@schanz.de - www.rollladen.de
	<input type="checkbox"/> Werksmontage durch Fa. Schanz		
	Bestell-Datum		
Terminwunsch			
Unterschrift:	Kommission		

Dachneigung: _____ ° Ggfs. Schnurzug bei _____ (seitl. Holmabstand)

Farbausführung

Rollladenpanzer	
hell Eloxal E6 EV 1	<input type="checkbox"/>
lackiert nach RAL*	<input type="checkbox"/>
RAL:	
Profil Select* 2mm	<input type="checkbox"/>
jede ____ Lamelle	

Kasten/Schienen/Blenden	
silber RAL 9006	<input type="checkbox"/>
schwarzbraun RAL 8022	<input type="checkbox"/>
weiß RAL 9016	<input type="checkbox"/>
anthrazit DB 703	<input type="checkbox"/>
frei nach RAL*:	_____

(* Sonderausführung gegen Aufpreis)

Kabelausschl	
Kabelausschl 1	<input type="checkbox"/>
Kabelausschl 2	<input type="checkbox"/>
Kabelausschl 3	<input type="checkbox"/>

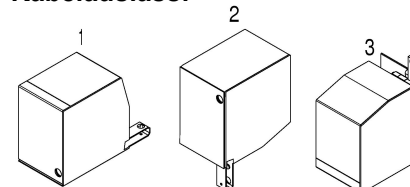
Kabellänge: wird immer mit 10m geliefert

Bemaßung			
Kastengröße - siehe Preisliste			
135 mm	<input type="checkbox"/>	165 mm	<input type="checkbox"/>
195 mm	<input type="checkbox"/>	230 mm	<input type="checkbox"/>

Sonderausstattung:
- Firstabdeckblech
- Wandanschlussblech

Pflichtangaben
- Typenbezeichnung
- Seilzug
- Anzahl der Holme
- Fertigmaße

Kabelausschl:



Bestellung Wiga Star → **Zeichnung bitte auf ein separates Blatt - bitte alle Pflichtangaben einzeichnen!**

Besteller: _____

 Unterschrift: _____

Selbstmontage
 Werksmontage durch Fa. Schanz

Bestell-Datum _____
 Terminwunsch _____
 Kommission _____

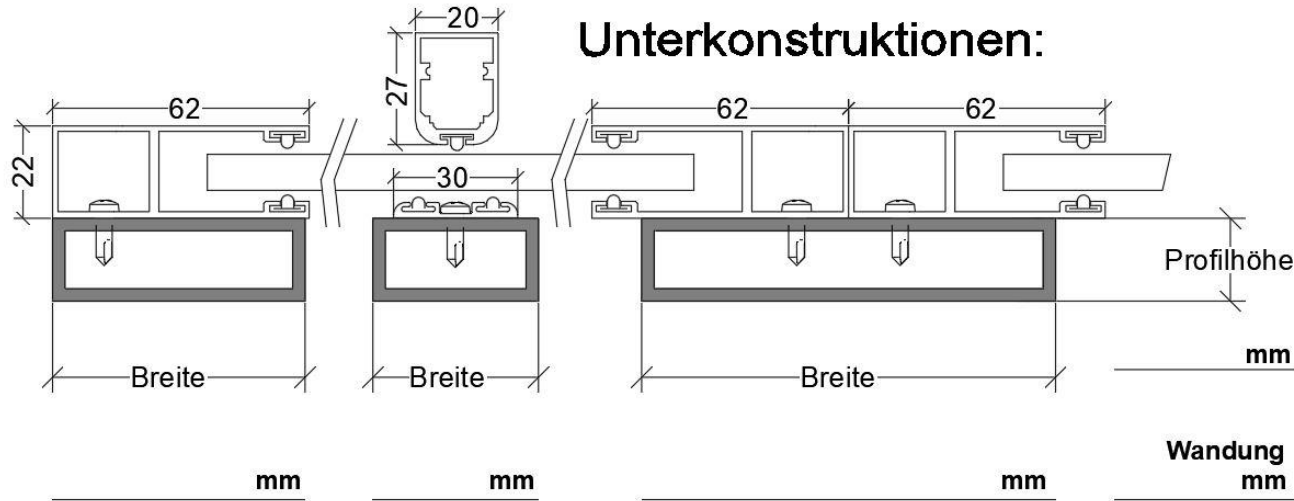
Lieferadresse: (falls abweichend oder bei Werksmontage durch die Fa. Schanz)

schanz 

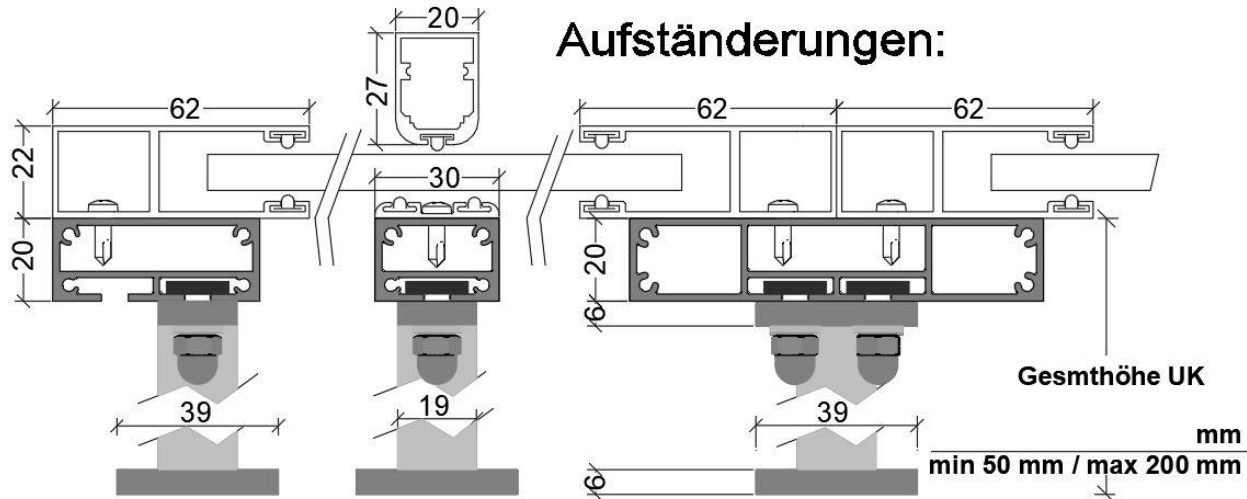
Rollladensysteme

Schanz Rollladensysteme GmbH
 Forchenbusch 9 - 72226 Simmersfeld
 Tel. 07484-9291 0 - Fax 07484-9291 36
info@schanz.de - www.rollladen.de

Unterkonstruktionen:



Aufständungen:



Dachneigung:

_____ °

Ggf. Schnurzug bei:

_____ mm
 (seitlicher Holmabstand)